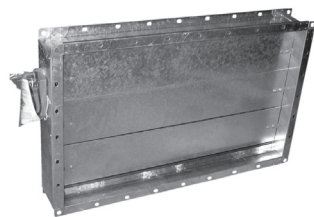
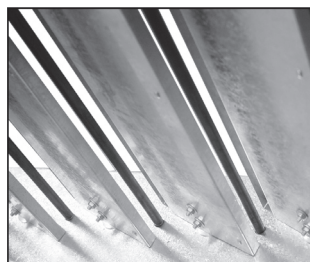


# КЛАПАНЫ ВОЗДУШНЫЕ

## Клапаны Воздушные Утепленные КВУ



Клапан Воздушный Утепленный КВУ



ТЭНы в местах сопряжения лопаток



Лопатки утеплены изнутри специальным материалом

### ОБЩИЕ СВЕДЕНИЯ.

Клапан воздушный КВУ устанавливается в системах вентиляции низкого давления и служит для отключения или регулирования количества воздуха, поступающего в систему.

Такие клапаны предназначены для использования в системах вентиляции и кондиционирования воздуха с разностью давлений до 1500 Па и могут применяться для регулирования количества воздуха и газовых смесей, агрессивность которых по отношению к оцинкованной стали не выше агрессивности воздуха с температурой до 80°C, не содержащих пыли и других твердых примесей в количестве не более 100 мг/м<sup>3</sup>, а также липких веществ и волокнистых материалов.

Клапаны имеют режимы работы «открыто-закрыто» или плавного регулирования количества воздуха.

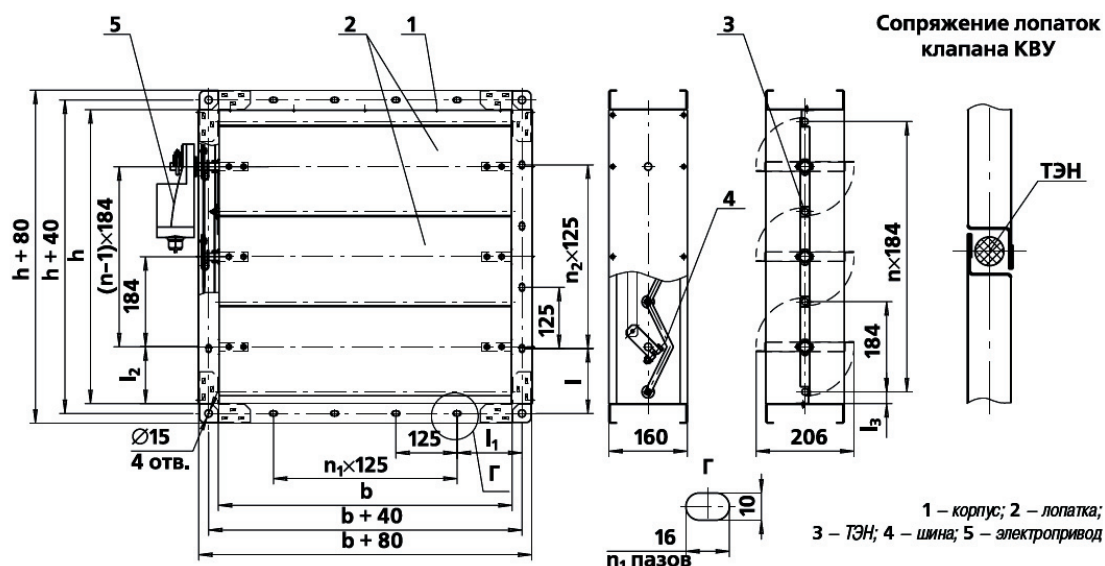
### Клапан состоит из:

Клапан состоит из корпуса (1) с присоединительными фланцами, установленных в нем двустенных лопаток поворотного типа (2), системы рычагов и тяг, привода (5) (электрического или ручного). Соответственно, открытие клапана может осуществляться: дистанционно с помощью электропривода или вручную.

В зависимости от предъявляемых требований клапан имеет разные варианты комплектации электроприводом. Установленный в системе вентиляции клапан регулирует количество подаваемого воздуха путем поворота лопаток с помощью привода.

Места сопряжения лопаток клапана утеплены трубчатыми электронагревателями (ТЭНами) (3) для временного разогрева стыка лопаток и облегчения их открытия в случае обмерзания в зимнее время.

Клапаны с электроприводом и электроподогревом должны быть заземлены в соответствии с правилами устройства электроустановок.



### Габаритные, присоединительные и установочные размеры клапанов

Рабочее Сечение	b, мм	h, мм	n	n <sub>1</sub>	n <sub>2</sub>	l, мм	l <sub>1</sub> , мм	l <sub>2</sub> , мм	l <sub>3</sub> , мм	Масса, кг.
КВУ 600x1000	1000	600	3	7	4	75	145	75	55	35
КВУ 1600x1000		1520	8		11	92,5		92,5	72,5	81
КВУ 1800x1000		1873	10		15	81,5		81,5	61,5	97
КВУ 2400x1000		2428	13		20	46,5		46,5	26,5	122
КВУ 1800x1400	1400	1873	10	11	15	81,5	95	81,5	61,5	119
КВУ 2400x1400		2428	13		20	46,5		46,5	26,5	151
КВУ 400x500	500	416	2	3	3	103	145	103	83	13
КВУ 600x500			3							
КВУ 600x800	800	600	3	6	4	70	107,5	70	50	29
КВУ 600x1400	1400		3	11		95			50	
КВУ 800x1000	1000	784	4	7	6	99,5	145	99,5	79,5	47
КВУ 1200x1000		1152	6		9	96		96	76	70
КВУ 1200x1400		6	11		95	92,5		72,5	97	
КВУ 1600x1400	1400	1520	8	11	11	92,5	92,5	72,5	128	
КВУ 1000x600	600	1000	5	4	5	207,5	132,5	132	40	34
КВУ 1000x1000	1000		5	7			145		50	

## Клапаны Воздушные Утепленные КВУ

### Основные технические характеристики клапанов КВУ

Тип клапана	Площадь фронтального сечения, м <sup>2</sup>	Количество лопаток, шт.	Электронагреватели ТЭНы	
			Количество, шт.	Мощность, кВт.
КВУ 600x1000	0,65	3	4	1,6
КВУ 1600x1000	1,49	8	9	3,6
КВУ 1800x1000	1,85	10	11	4,4
КВУ 2400x1000	2,4	13	14	5,6
КВУ 1800x1400	2,6	10	11	6,9
КВУ 2400x1400	3,4	13	14	8,8
КВУ 400x500	0,21	2	3	0,6
КВУ 600x500	0,3	3	4	0,8
КВУ 600x800	0,48	3	4	1,28
КВУ 600x1400	0,84	3	4	2,24
КВУ 800x1000	0,78	4	5	2
КВУ 1200x1000	1,15	6	7	2,8
КВУ 1200x1400	1,61	6	7	3,92
КВУ 1600x1400	2,13	8	9	5,04

### Используемые электроприводы в зависимости от размеров КВУ

Тип клапана	Приводы Velimo для режима "открыто - закрыто"		Привод Velimo для плавного регулирования		Приводы Velimo с возвратной пружиной	
	Тип привода на 220 В.	Тип привода на 24 В.	Тип привода на 220 В.	Тип привода на 24 В.	Тип привода на 220 В.	Тип привода на 24 В.
КВУ 600x1000	LM 220A	LM24A	LM230A-SR	LM24A-SR	LF230	LF24
КВУ 1600x1000	NM 230A	NM24A	NM230A-SR	NM24A-SR	AFR230	AFR24
КВУ 1800x1000	SM230A	SM24A	SM230A-SR	NM24A-SR		
КВУ 2400x1000						
КВУ 1800x1400	GM230A	GM24A	GM230A-SR	GM24A-SR	---	---
КВУ 2400x1400	LM230A	LM24A	LM230A-SR	LM24A-SR	LF230	LF24
КВУ 400x500						
КВУ 600x500						
КВУ 600x800	NM220A	NM24A	NM230A-SR	NM24A-SR	NF230	NF24
КВУ 600x1400						
КВУ 800x1000						
КВУ 1200x1000	SM220A	SM24A	SM230A-SR	SM24A-SR	AFR230	AFR24
КВУ 1200x1400						
КВУ 1600x1400						

### Электрические схемы подключения электронагревателей (ТЭН)

